



COMTRAXX® MK2430

Melde- und Prüfkombination

Alarm indicator and test combination



COMTRAXX® MK2430 Melde- und Prüfkombination

Diese Kurzanleitung ersetzt nicht das Handbuch!

Kurzanleitung für folgende Geräte

Typ/Type	Digitale Eingänge/Relaisausgang Digital inputs/relay output	Gehäuse/ Enclosure	Art.-Nr./ Art. No.	Handbuch Nr. Manual No.
MK2430-11	12/1	Unterputz/ Flush-mounting	B95100001	D00129
MK2430-12	–		B95100002	
MK2430H-12	–	Unterputz, Einbau horizontal Flush-mounting, horizontal mounting	B95100024	

COMTRAXX® MK2430 Alarm indicator and test combination

This quick-start guide does not replace the manual!

Quick-start guide for the following devices

Zubehör

Accessories

Bezeichnung/ Type designation	Art.-Nr./ Art. No.
Parametriersoftware TMK-SET/ Parameterisation software TMK-SET	als Internetdownload/as Internet download
MK2430-Montagesatz komplett/ MK2430-mounting kit, complete	B95101000
Unterputzgehäuse/ Cavity wall installation set for flush-mounting enclosure	B923710
HoWa-Einbau-Set für UP-Gehäuse/ Cavity wall installation set for flush-mounting enclosure	B923711
CPx05 Aufputzgehäuse/ CPx05 surface-mounting enclosure	B95100153

Lieferumfang

- MK2430
- Unterputzgehäuse
- Bender-Sicherheitshinweise
- Kurzanleitung DE/EN



Handbuch

Scope of delivery

- MK2430
- Flush-mounting enclosure
- Bender safety instructions
- Quick-start guide DE/EN



Manual

Bestimmungsgemäße Verwendung

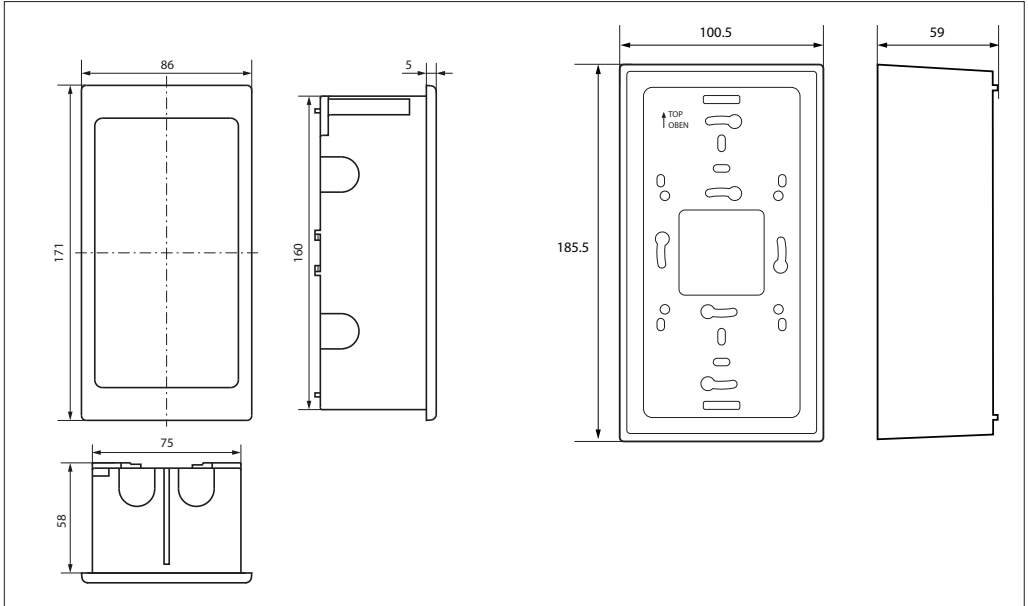
Die universelle Melde- und Prüfkombination MK2430 dient zur optischen und akustischen Signalisierung von Betriebs- und Alarmmeldungen aus den Bender Systemen EDS, RCMS, ATICS® und MEDICS®. In MEDICS®-Überwachungssystemen erfüllt MK2430 die Forderungen der Normen IEC 60364-7-710 und DIN VDE 0100-710 bezüglich Prüffunktionen für IT-System-Überwachung und Meldungen aus Umschalteneinrichtungen. Die Prüfung der IT-System-Überwachungseinrichtungen erfolgt über die programmierbare Taste „TEST“.

Intended use

The universal MK2430 alarm indicator and test combination is used for visual and acoustic indication of operating status and alarm messages from Bender's EDS, RCMS, ATICS® and MEDICS® systems. In MEDICS® monitoring systems, the MK2430 meets the requirements of IEC 60364-7-710 and DIN VDE 0100-710 with regard to test functions for IT system monitoring and alarms from changeover devices. IT system monitoring equipment can be tested using the programmable "TEST" button.

Abmessungen

Dimensions



Maßangaben in mm

Dimensions in mm

Montage

Installation

Unterputzmontage

Das Unterputzgehäuse ist im Lieferumfang der MK2430 bereits enthalten.

1. Setzen Sie die mitgelieferte Pappe in das Unterputzgehäuse. Auf diese Weise werden Formstabilität und Schutz vor Verschmutzung während des Einputzens sichergestellt.
2. Mit der fertigen Wandfläche bündig einbauen.

Flush-mounting

The flush-mounting enclosure is within the scope of delivery of the MK2430.

1. Insert the cardboard that has been supplied into the flush-mounting enclosure to stabilise the enclosure and to provide protection against pollution.
2. Insert the enclosure so that it is flush with the wall surface.

Aufputzmontage

1. Nutzen Sie das leere Gehäuse als Schablone zum Anzeichnen der Bohrungen.
2. Gehäuse montieren. Maximaler Durchmesser der Befestigungsschrauben:
Gewinde: 3 mm, Schraubenkopf: 7 mm

Surface-mounting

1. Use the empty enclosure as a template for marking the drilling holes.
2. Install the enclosure. Maximum diameter of the screws:
Thread of screw 3 mm, bolt head 7 mm

Einbauvarianten mit Hilfe des MK2430-Montage-Sets, Art.-Nr. B95101000:

Installation variants using the MK2430 mounting kit, Art. No. B95101000:

- Hohlwand-, Schalttafel- oder Hutschienenmontage des Unterputzgehäuses
- MK2430 rastet mit seitlich angebrachten Klammern in das Unterputzgehäuse ein. Zwei Montagewinkel sorgen für zusätzlichen Halt. Sie werden insbesondere bei der Einbauvarianten mit Hilfe des MK2430-Montage-Sets, Art.-Nr. B95101000:
- Cavity wall, panel or DIN rail mounting of the flush-mounting enclosure
- Using the mounting brackets (attached on each side) the MK2430 snaps into the flush-mounting enclosure. Two mounting angles provide additional

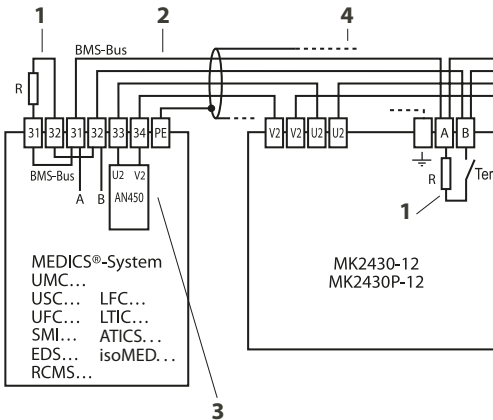
dere benötigt, wenn MK2430 in bestehende Unterputzgehäuse (z. B. MK2418) eingebaut werden sollen, die nicht für Schnappbefestigung vorgesehen sind (siehe Handbuch MK2430).

al support. They are needed in particular if the MK2430 is to be fixed into an existing flush-mounting enclosure (e.g. MK2418) which is not intended for snap-on mounting (see MK2430 manual).

Anschlussbeispiel



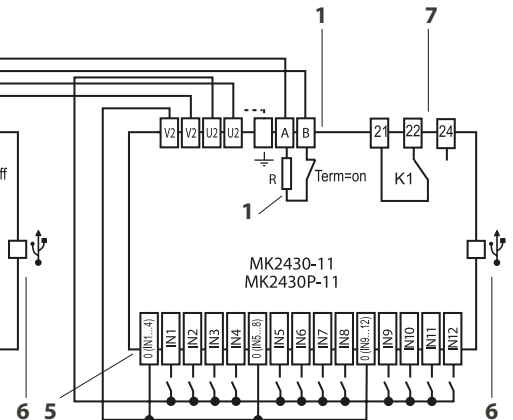
VORSICHT! Stellen Sie sicher, dass die Spannungsversorgung der MK2430 gegen PE isoliert ist (Sicherheitskleinspannung SELV). Wird dies nicht beachtet und ein PC an die USB-Schnittstelle angeschlossen, so drohen Sachschäden an der MK2430 und dem PC.



Connection example



CAUTION! Make sure that the power supply of the MK2430 is isolated from earth (PE) (safety extra-low voltage SELV). If this is not taken into consideration and if a PC is connected to the USB interface, the MK 2430 device and the PC may be damaged.



Abschlusswiderstand BMS-Bus ($R = 120 \Omega$), in der MK2430 über DIP-Schalter zuschaltbar	1	Terminating resistor BMS bus ($R = 120\Omega$), can be connected via DIP switch on the MK2430.
Anschluss BMS-Bus (Bender-Messgeräte-Schnittstelle) zur Kommunikation mit anderen Bender-Geräten	2	BMS bus connection (Bender Measuring Device Interface) for communication with other Bender devices
Netzteil im MEDICS®-Modul, ausreichend für die Versorgung von max. drei MK2430	3	Power supply unit in the MEDICS® module, sufficient to supply a maximum of three MK2430s
Leitung zwischen MEDICS®-Modul und MK2430. Beachten Sie bei der Versorgung der MK2430 durch das Netzteil AN450 bzw. AN410 in den MEDICS®-Modulen die zulässigen Leitungslängen und Querschnitte.	4	Cable between the MEDICS® module and MK2430. Please observe the permissible cable lengths and cross sections when using the AN450 or AN410 power supply units in MEDICS® modules.
Digitale Eingänge: Die digitalen Eingänge können durch eine interne oder externe Spannung und potentialfreie Kontakte angesteuert werden. Werden die Eingänge über eine externe Spannung angesteuert, wird der gemeinsame 0(-) auf die Klemme „0“ gelegt und das 1(+) -Signal auf den jeweiligen Eingang IN1 ... 12. In diesem Fall entfallen die Verbindungen zwischen den Klemmen 0 und V2, die gemeinsamen Verbindungen und U2.	5	Digital inputs: The digital inputs may be activated either via internal or external voltage or potential-free contacts. If the inputs are activated via an external voltage, the common 0(-) is applied to terminal "0" and the 1(+) signal to the relevant input IN1 ... 12. In this case, the connections between terminals 0 and V2, and the common connections and U2 are not required.
USB-Schnittstelle: Dient zum Anschluss eines PCs. Mit der PC-Software TMK-SET wird die MK2430 programmiert. Mit der PC-Software TMK-History wird der Historienspeicher der MK2430 ausgelesen.	6	USB interface: For PC connection. The TMK-SET PC software is used to program the MK2430. You can use the PC software TMK-HISTORY to read out the MK2430 history memory.
<i>Nur MK2430-11</i> Relaisausgang: Programmierbarer Kontakt für Gerätefehler, Test zugeordneter Geräte*, Geräteausfall und Sammel-Alarmmeldung	7	<i>MK2430-11 only:</i> Relay output: Programmable contact for device errors, test of assigned devices*, device failure and common alarm message.

* Geräte ohne BMS-Bus-Anschluss, aber mit Test-Eingang (z. B. ISOMETER®)

* Devices without BMS bus connection, but with test input (e.g. ISOMETER®)

Anschlussbelegung MK2430-12

MK2430-12 enthält nur eine Klemmleiste, da sie alle Meldungen über BMS-Bus erhält.

Connection assignment MK2430-12

The MK2430-12 features only one terminal strip as it receives all messages via the BMS bus.

Versorgungsspannung U_s	U2, V2	Supply voltage U_s
USB-Anschluss. Kabel: Typ A Stecker auf Typ B Stecker.	USB	USB connection. Cable: Type A plug on type B plug.
Schirm des BMS-Busses und der USB-Schnittstelle.	S	BMS bus and USB interface shield.
BMS-Bus	A, B	BMS bus
BMS-Bus-Abschlusswiderstand, schaltbar	Term	BMS bus terminating resistor, switchable

Anschlussbelegung MK2430-11

MK2430-11 enthält zusätzliche Klemmleisten für die 12 digitalen Eingänge und einen optionalen Relaisausgang.

Connection assignment MK2430-11

The MK2430-11 provides additional terminal strips for the 12 digital inputs and one optional relay output.

Digitale Eingänge 1...12	IN1...12	Digital inputs 1...12
gemeinsamer Anschluss „0“ für dig. Eingänge 1...4	0 (IN1...4)	common connection “0” for the digital inputs 1...4
gemeinsamer Anschluss „0“ für dig. Eingänge 5...8	0 (IN5...8)	common connection “0” for the digital inputs 5...8
gemeinsamer Anschluss „0“ für dig. Eingänge 9...12	0 (IN9...12)	common connection “0” for the digital inputs 9...12
Relaisausgang (Option)	21, 22, 24	Relay output (option)

Inbetriebnahme

Prüfen Sie:

1. Ist Versorgungsspannung für MK2430 geeignet?
2. Sind alle Anschlüsse richtig verdrahtet?
3. Sind die Abschlusswiderstände für den BMS-Bus richtig eingebaut bzw. eingeschaltet?
4. Sind alle Geräte im System auf aktuellem Stand?
5. Schalten Sie die Versorgungsspannung ein. Messen Sie die Versorgungsspannung an den Klemmen U2, V2 (falls zu niedrig, anderes Netzteil verwenden).

MK2430 im Gehäuse befestigen. Dann Hauptmenü öffnen (Taste „Menu“ 2 Sekunden lang drücken). Im Menü „4. Einstellungen“:

6. Sprache einstellen
7. BMS-Busadresse einstellen
8. Alarmadressen und Systemnummern einstellen
9. Testadressen und ISOMETER®-Typen einstellen
10. Uhr/Datum einstellen

Über das Menü können alle grundlegenden Einstellungen durchgeführt werden. Über die Software TMK-SET können weitergehende Einstellungen (wie z. B. individuelle Meldetexte) vorgenommen werden.

Commissioning

Check:

1. Does the MK2430 use the correct supply voltage?
2. Are all connections wired correctly?
3. Are terminating resistors for the BMS bus installed correctly and switched on?
4. Are all devices in the system up to date?
5. Switch the supply voltage on. Measure the supply voltage at the terminals U2, V2 (if the supply voltage is too low, use another power supply unit).

Fix the MK2430 in the enclosure. Open the main menu (press the “Menu” button for 2 seconds). In menu “4. Settings”:

6. Set language
7. Set the BMS bus address.
8. Set the alarm addresses and system numbers.
9. Set the test addresses and ISOMETER® types.
10. Set time/date

All the basic settings can be carried out via the menu. Further settings (e.g. individual alarm texts) can be carried out via the TMK-SET software.

Technische Daten

Isolationskoordination nach IEC 60664-1

Bemessungsspannung	AC 250 V
Bemessungs-Stoßspannung/Verschmutzungsgrad	4 kV/3

Versorgungsspannung

Versorgungsspannung U_s	AC/DC 24 V
Frequenzbereich U_s	0/40...60 Hz
Arbeitsbereich U_s	AC 18...28/DC 18...30 V
Eigenverbrauch	≤ 3 VA
Spannungsausfall ohne Reset	≤ 15 s

Schnittstellen

Schnittstellen	RS-485 und USB (V2.0/V1.1)
----------------------	----------------------------

Max. Leitungslänge bei Versorgung von 1/2/3 MK2430 aus einem AN450

0,28 mm ² (z. B. J-Y(St)Y n x 0,6)	160/40/- m
0,5 mm ² (z. B. J-Y(St)Y n x 0,8)	250/70/- m
0,75 mm ²	400/100/- m
1,5 mm ²	800/210/10 m
2,5 mm ²	1300/360/20 m

Max. Leitungslänge bei Versorgung von 1/2/3 MK2430 aus einem AN410

0,28 mm ² (z. B. J-Y(St)Y n x 0,6)	300/150/100 m
0,5 mm ² (z. B. J-Y(St)Y n x 0,8)	500 /250/150 m
0,75 mm ²	750/375/250 m
1,5 mm ²	1500/750/500 m
2,5 mm ²	2500/1200/750 m

Schaltglieder (nur MK2430-11)

Anzahl	1 Wechsler
Funktion	programmierbar
Arbeitsweise	Ruhestrom/ Arbeitsstrom (programmierbar)
Elektrische Lebensdauer bei Bemessungsbedingungen ..	10000 Schaltspiele
Kontaktdaten nach IEC 60947-5-1	
Gebrauchskategorie	AC-13/ AC-14 /DC-12
Bemessungsbetriebsspannung	24 V/24 V /24 V
Bemessungsbetriebsstrom	5 A/3 A/1 A
Minimale Kontaktbelastbarkeit	1 mA bei AC/DC > 10 V

Anschluss

Anschlussart	steckbare Schraubklemmen
Anschlussvermögen (Versorgungsspannung, BMS-Bus)	
Einleiteranschluss	
starr/flexibel	0,2...2,5/0,2...2,5 mm ²
flexibel mit Aderendhülse ohne/mit Kunststoffhülse	
.....	0,25...2,5/0,25...2,5 mm ²
Mehrleiteranschluss (2 Leiter gleichen Querschnitts)	
starr/flexibel	0,2...1/0,2...1,5 mm ²
flexibel mit Aderendhülse ohne Kunststoffhülse	0,25...1 mm ²
flexibel mit TWIN-Aderendhülse mit Kunststoffhülse	0,5...1,5 mm ²

Technical data

Insulation coordination acc. to IEC 60664-1

Rated insulation voltage.....	AC 250 V
Rated impulse withstand voltage/pollution degree	4 kV/3

Supply voltage

Supply voltage U_s	AC/DC 24 V
Frequency range U_s	0/40...60 Hz
Operating range U_s	AC 18...28/DC 18...30 V
Power consumption	≤ 3 VA
Voltage failure without reset	≤ 15 s

Interfaces

Interfaces	RS-485 and USB (V2.0/V1.1)
------------------	----------------------------

Max. cable length in case of power supply of 1/2/3 MK2430 from one AN450

0,28 mm ² (e.g. J-Y(St)Y n x 0,6)	160/40/- m
0,5 mm ² (e.g. J-Y(St)Y n x 0,8)	250/70/- m
0,75 mm ²	400/100/- m
1,5 mm ²	800/210/10 m
2,5 mm ²	1300/360/20 m

Max. cable length in case of power supply of 1/2/3 MK2430 from one AN410

0,28 mm ² (e.g. J-Y(St)Y n x 0,6)	300/150/100 m
0,5 mm ² (e.g. J-Y(St)Y n x 0,8)	500 /250/150 m
0,75 mm ²	750/375/250 m
1,5 mm ²	1500/750/500 m
2,5 mm ²	2500/1200/750 m

Switching elements (MK2430-11 only)

Number	1 changeover contact
Funktion	programmable
Operation mode	N/C or N/O operation (programmable)
Electrical endurance, number of cycles	10000
Contact data acc. to IEC 60947-5-1	
Utilisation category	AC-13/ AC-14 /DC-12
Rated operational voltage	24 V/24 V/24 V
Rated operational current	5 A/3 A/1 A
Minimum contact rating	1 mA at AC/DC > 10 V

Connection

Connection	pluggable screw terminals
Connection properties (supply voltage, BMS bus)	
Connection of single conductors	
rigid/flexible	0,2...2,5/0,2...2,5 mm ²
flexible with ferrule without/with plastic sleeve	
.....	0,25...2,5/0,25...2,5 mm ²
Multi-conductor connection (2 conductors of the same cross section)	
rigid/flexible	0,2...1/0,2...1,5 mm ²
flexible with ferrule without plastic sleeve	0,25...1 mm ²
flexible with TWIN ferrules with plastic sleeve	0,5...1,5 mm ²

Anschlussvermögen (Eingänge)
Einzelleiteranschluss

starr/flexibel	0,08 ... 1,5/0,08 ... 1,5 mm ²
flexibel mit Aderendhülse ohne/mit Kunststoffhülse
.....	0,25 ... 1,5/0,25 ... 0,5 mm ²

Mehrleiteranschluss (2 Leiter gleichen Querschnitts)

starr/flexibel	0,08 ... 0,5/0,08 ... 0,75 mm ²
flexibel mit Aderendhülse ohne Kunststoffhülse	0,25 ... 0,34 mm ²
flexibel mit TWIN-Aderendhülse mit Kunststoffhülse	0,5 mm ²

Abisolierlänge 7 mm

Anzugsdrehmoment 0,5 ... 0,6 Nm

Sonstiges

Betriebsart Dauerbetrieb

Einbaulage displayorientiert

Schutzart Einbauten (DIN EN 60529) IP50

Schutzart Klemmen (DIN EN 60529) IP20

Entflammbarkeitsklasse UL94V-0

Gewicht ≤ 210 g

Connection properties (inputs)
Connection of single conductors

rigid/flexible	0,08 ... 1,5/0,08 ... 1,5 mm ²
flexible with ferrule without/with plastic sleeve
.....	0,25 ... 1,5/0,25 ... 0,5 mm ²

Multi-conductor connection (2 conductors with the same cross section)

rigid/flexible	0,08 ... 0,5/0,08 ... 0,75 mm ²
flexible with ferrules without plastic sleeve	0,25 ... 0,34 mm ²
flexible with TWIN ferrules with plastic sleeve	0,5 mm ²

Stripping length 7 mm

Tightening torque 0,5 ... 0,6 Nm

Other

Operating mode continuous operation

Mounting display-oriented

Degree of protection (DIN EN 60529) IP50

Degree of protection (DIN EN 60529) IP20

Flammability class UL94V-0

Weight ≤ 210 g

EU-Konformitätserklärung

Der vollständige Text der EU-Konformitätserklärung ist unter der folgenden Internetadresse verfügbar:

EU Declaration of Conformity

The full text of the EU Declaration of Conformity is available at the following Internet address:



https://www.bender.de/fileadmin/content/Products/CE/CEKO_MK2430.pdf



Bender GmbH & Co. KG

Londorfer Straße 65
35305 Grünberg
Germany

Tel.: +49 6401 807-0
info@bender.de
www.bender.de



Alle Rechte vorbehalten.
Nachdruck und Vervielfältigung nur mit
Genehmigung des Herausgebers.

All rights reserved.
Reprinting and duplicating only with
permission of the publisher.

© Bender GmbH & Co. KG, Germany
Subject to change! The specified
standards take into account the edition
valid until 12/2023 unless otherwise
indicated.