

Tableros de aislamiento modulares para hospitales

Con monitor de aislamiento LIM2010



Tableros de aislamiento modulares serie MIP



Tableros de aislamiento

Características

- Tableros de aislamiento modulares en cumplimiento con los requerimientos del NEC, NOM-001-SEDE y NFPA 99 para lugares de procedimientos húmedos en centros hospitalarios.
- Diseñados, construidos y probados en cumplimiento con NFPA 70, NFPA 99, UL 1047, CSA C22.1 Parte 1, CSA C22.2 No. 204, UL 1022, UL 1047 y NOM-001-SEDE.
- Disponible en aplicaciones para empotrar o sobreponer.
- Centros de carga disponibles para uso con interruptores derivados tipo atornillar o enchufar.
- Incluye el avanzado monitor de aislamiento de línea LIM2010 para el monitoreo de la corriente total peligrosa (THC), con auto-prueba, auto-calibración y una amplia variedad de puntos de monitoreo y características adicionales.
- Las opciones para actualizar los tableros en campo o de fábrica incluyen, módulos integrados de fuerza y tierra, comunicación, monitoreo de carga, localización automática de fallas y más.

Aprobaciones



Descripción

Los tableros de aislamiento Bender están diseñados para proveer aislamiento eléctrico en salas de operación, unidades de cuidados intensivos y otros lugares de procedimientos húmedos en centros hospitalarios. Diseñados en estricto cumplimiento con los requerimientos de norma, incluidos UL 1047, UL 1022, NFPA 99, NFPA 70 y NOM-001-SEDE, los tableros de aislamiento Bender ofrecen la tecnología más actualizada para hospitales y otros centros hospitalarios.

El tablero de aislamiento estándar provee alimentación monofásica en 120 Vca, así como compatibilidad con características avanzadas que incluyen la localización automática de fallas y la comunicación. También se encuentran disponibles receptáculos y tomas de tierra incorporados al tablero.

Características estándar

- Transformador de aislamiento monofásico
- Monitor de aislamiento de línea (LIM) Bender LIM2010
- Barra de tierras de referencia
- Interruptor principal
- Interruptores derivados
- Frente con puerta de bisagra extensible oculta

Caja

Todas las cajas están fabricadas en lámina galvanizada calibre 14 mínimo. Los gabinetes de montaje de sobreponer tienen como acabado una capa de esmalte horneado de color marfil o equivalente.

Frente

Fabricados con acero inoxidable calibre mínimo 14, tipo 304 con acabado pulido #4, la parte frontal tiene una puerta con bisagra extensible completamente oculta y una cerradura de llave montada al ras, que cubre el centro de carga. En la versión de sobreponer el frente se extiende una pulgada en todos los lados de la caja posterior. Para tableros de montaje de empotrar el frente tiene las mismas dimensiones que la caja.

Transformador de aislamiento

Los transformadores de aislamiento están disponibles en varios voltajes monofásicos en el primario y secundario. Consulte la información de pedido para conocer los voltajes disponibles. Los transformadores incluyen devanados de bajas fugas con pantalla electrostática. Los tableros de aislamiento estándar contienen un transformador de aislamiento de voltaje de salida a 120Vca.

Interior

El interior incluye un centro de carga con barras de cobre y un interruptor principal que proporciona protección para el transformador de aislamiento. Cada tablero de aislamiento incluye hasta dieciséis (16) interruptores derivados, disponibles tipo enchufar o atornillar a elegir.

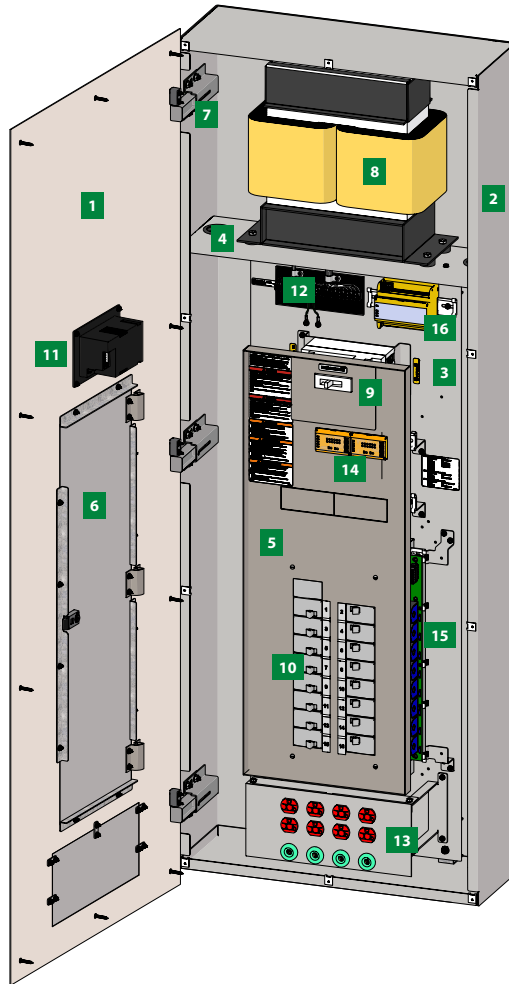
Monitor de aislamiento de línea

El monitor de aislamiento de línea de Bender serie LIM2010 proporciona pantallas digitales y analógicas. El LIM2010 tiene valores de respuesta de corriente total peligrosa (THC) de 5mA, configurado de fábrica. El LIM2010 utiliza un principio de medición único capaz de detectar todas las combinaciones de fallas capacitivas y resistivas, incluidas las fallas balanceadas, no balanceadas e híbridas. También incluye la funcionalidad de auto-prueba y auto-calibración.

Características avanzadas

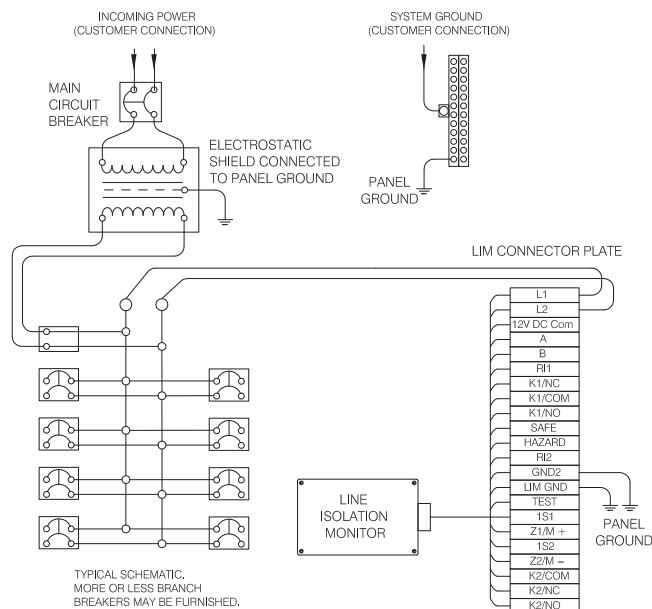
Los tableros de aislamiento se pueden actualizar en campo o directo de fábrica, la actualización puede incluir; localización automática de fallas, monitoreo de carga, comunicación y receptáculos de fuerza y tierra.

Componentes del tablero de aislamiento (con kits opcionales mostrados)



- 1: Frente de acero inoxidable
- 2: Caja de acero galvanizado
- 3: Platina de acero galvanizado
- 4: Repisa del transformador
- 5: Frente muerto del interruptor
- 6: Puerta de acero inoxidable con cerradura
- 7: Bisagra extensible
- 8: Transformador de aislamiento
- 9: Interruptor principal, de 2 Polos
- 10: Interruptores derivados, de 2 Polos
- 11: Monitor de aislamiento de línea (LIM)
- 12: Tablilla de conexiones del LIM
- 13: Kit de receptáculos: Ensamble de receptáculos y tomas de tierra
- 14: Kit de localización de fallas: módulo de evaluación de fallas
- 15: Kit de localización de fallas: Conjunto de transformadores de corriente
- 16: Kit de comunicaciones: modulo gateway Ethernet y Modbus/TCP

Diagrama de alambrado - Ejemplo



Tableros de aislamiento con control de circuito serie MIC



Tableros de circuito controlado

Características

- Tableros de aislamiento modulares en cumplimiento con los requerimientos del NEC, NFPA 99 y NOM-001-SEDE para lugares de procedimientos húmedos en centros hospitalarios.
- Diseñados, construidos y probados en cumplimiento con NFPA 70, NFPA 99, UL 1047, CSA C22.1 Parte 1, CSA C22.2 No. 204, UL 1022, NOM-001-SEDE y UL 1047.
- Disponible en aplicaciones para empotrar y sobreponer
- Centros de carga disponibles con interruptores derivados tipo de enchufar o atornillar
- Incluye el avanzado monitor de aislamiento de línea LIM2010 para monitorear la corriente total peligrosa (THC) – incluye auto-prueba, auto-calibración y una amplia variedad de puntos de monitoreo y características adicionales
- Proporciona bloqueo de circuito controlado por PLC

Aprobaciones



Descripción

Los tableros de aislamiento Bender están diseñados para proveer aislamiento eléctrico en salas de operación, unidades de cuidado intensivo y otros lugares de procedimientos húmedos en centros hospitalarios. Diseñado en estricto cumplimiento con los requerimientos de norma, incluidos UL 1047, UL 1022, NFPA 99, NFPA 70 y NOM-001-SEDE. Los tableros de aislamiento Bender ofrecen la tecnología más actualizada para hospitales y centros hospitalarios.

Los tableros de aislamiento con control de circuito, están diseñados para alimentar receptáculos de rayos X y laser de hasta 60A (dentro de la potencia nominal del tablero). El sistema utiliza un PLC para bloquear los circuitos para garantizar que la energía consumida permanezca dentro de la capacidad nominal del sistema.

Características estándar

- Transformador de aislamiento monofásico
- Monitor de aislamiento de línea (LIM) LIM2010 de BENDER
- Barra de tierras de referencia
- Interruptor principal
- Interruptores derivados
- Frente con puerta de bisagra extensible y oculta
- Controlador lógico programable (PLC)
- Contactores

Caja

Todas las cajas están fabricadas en lámina galvanizada calibre 14 mínimo. Los gabinetes de montaje de sobreponer tienen como acabado una capa de esmalte horneado de color marfil o equivalente.

Frente

Fabricado con acero inoxidable calibre 14 mínimo, tipo 304 con acabado pulido #4, la parte frontal tiene una puerta con bisagra extensible completamente oculta y una cerradura de llave montada al ras, que cubre el centro de carga. En la versión de sobreponer el frente se extiende una pulgada en todos los lados de la caja posterior. Para tableros de montaje de empotrar la tapa tiene las mismas dimensiones que la caja.

Transformador de aislamiento

Los transformadores de aislamiento están disponibles en varios voltajes monofásicos en el primario y secundario. Consulte la información de pedido para conocer los voltajes disponibles. Los transformadores incluyen devanados de bajas fugas con pantalla electrostática. Los tableros de aislamiento estándar contienen un transformador de aislamiento de voltaje de salida y sistema único.

Centro de carga

El interior incluye un centro de carga con barras de cobre y un interruptor principal que proporciona protección al transformador de aislamiento. Los tableros de aislamiento con circuitos controlados contienen una cantidad de circuitos derivados configurados en fábrica para ser energizados según se requiera. Se admiten máximo doce (12).

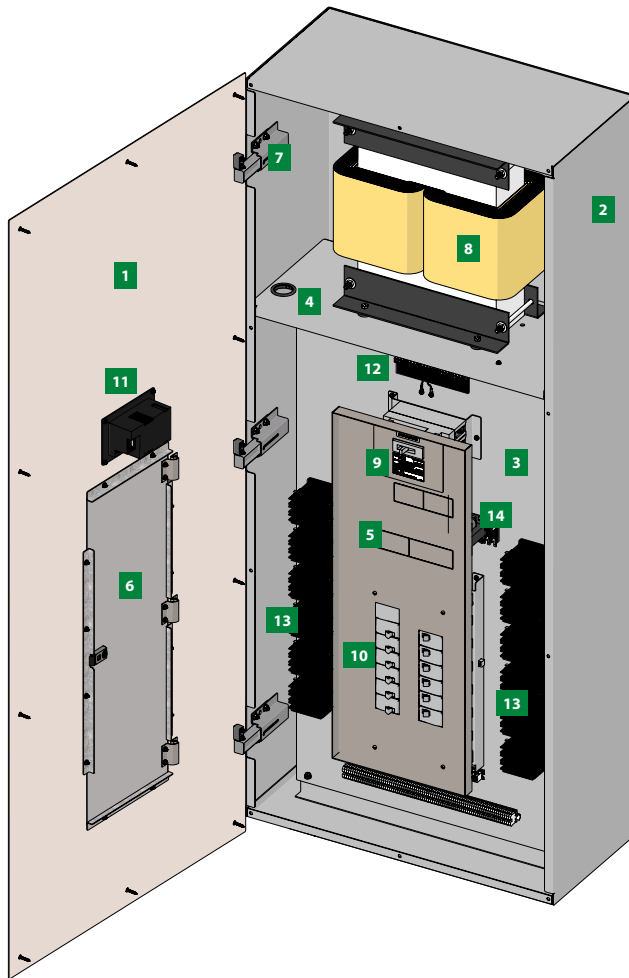
Monitor de aislamiento de línea

El monitor de aislamiento de línea de Bender serie LIM2010 proporciona pantallas digitales y analógicas. El LIM2010 tiene valores de respuesta de corriente total peligrosa (THC) de 5 mA, configurado de fábrica. El LIM2010 utiliza un principio de medición único capaz de detectar todas las combinaciones de fallas capacitivas y resistivas, incluidas las fallas balanceadas, no balanceadas e híbridas. Se incluye la funcionalidad de auto-prueba y auto-calibración.

Bloqueo de circuito controlado por PLC

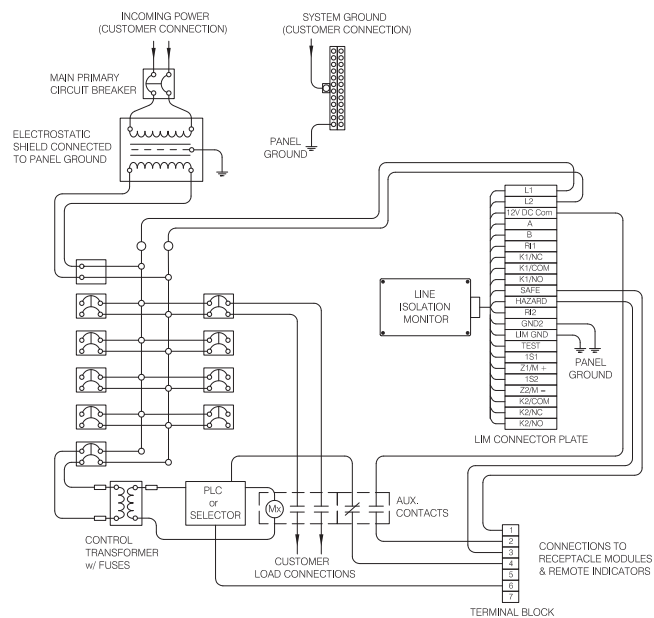
Un PLC controla los circuitos que están disponibles para su uso. La lógica de control del PLC se configura para los requisitos específicos del sistema. El cableado de control de los pulsadores, interruptores de puerta, etc. están permanentemente conectados a la sección de entrada. Las señales o cierres de contacto de la sección de salida se usan para activar contactores y llevar energía al circuito deseado.

Componentes del tablero de aislamiento con control de circuito



- 1: Frente de acero inoxidable
- 2: Caja de acero galvanizado
- 3: Platina de acero galvanizado
- 4: Repisa del transformador
- 5: Frente muerto del interruptor
- 6: Puerta de acero inoxidable con cerradura
- 7: Bisagra extensible
- 8: Transformador de aislamiento
- 9: Interruptor principal, de 2 Polos
- 10: Interruptores derivados, de 2 Polos
- 11: Monitor de aislamiento de línea (LIM)
- 12: Tablilla de conexiones del LIM
- 13: Contactores, de 2 Polos
- 14: Controlador lógico programable (PLC)

Diagrama de alambrado - Ejemplo



Tablero de aislamiento de voltaje dual serie MID



Isolated Power Panels

Features

- Tableros de aislamiento modulares en cumplimiento con los requerimientos del NEC, NOM-001-SEDE y NFPA 99 para lugares de procedimientos húmedos en centros hospitalarios
- Diseñados, construidos y probados en cumplimiento con NFPA 70, NOM-001-SEDE, NFPA 99, UL 1047, CSA C22.1 Parte 1, CSA C22.2 No. 204, UL 1022 y UL 1047
- Disponibles en aplicaciones para empotrar y sobreponer
- Centros de carga disponibles con interruptores tipo de enchufar o atornillar
- Incluye el avanzado monitor de aislamiento de línea LIM2010 para monitorear la corriente total peligrosa (THC) – incluye auto-prueba, auto-calibración y una amplia variedad de puntos de monitoreo y características adicionales
- Provee simultáneamente 2 salidas diferentes de voltaje usando un solo transformador de aislamiento
- Opciones adicionales incluyen comunicación, monitoreo de carga, localización automática de fallas y más.

Aprobaciones



Descripción

Los tableros de aislamiento de Bender están diseñados para proveer aislamiento eléctrico en salas de operación, unidades de cuidado intensivo y otros lugares de procedimientos húmedos en centros hospitalarios. Diseñados en estricto cumplimiento con los requerimientos de norma, incluidos UL 1047, UL 1022, NFPA 99, y NFPA 70, NOM-001-SEDE. Los tableros de aislamiento de Bender ofrecen la tecnología más actualizada para hospitales y centros hospitalarios.

El tablero de aislamiento de voltaje dual proporciona dos voltajes separados usando un solo transformador de aislamiento. Los tableros de voltaje dual son compatibles con características avanzadas que incluyen la localización automática de fallas y la comunicación.

Características estándar

- Transformador de aislamiento monofásico con salida de voltaje dual
- Monitor de aislamiento de línea (LIM)
- Barra de tierras de referencia
- Interruptor principal
- Interruptor principal secundario para el lado de baja (120V)
- Interruptores derivados para el lado de baja (120V)
- Suministro para interruptor derivado de 2 polos para el lado de alta (220V)
- Frente con puerta de bisagra extensible y oculta

Caja

Todas las cajas están fabricadas en lámina galvanizada calibre 14 mínimo. Los gabinetes de montaje de sobreponer tienen como acabado una capa de esmalte horneado de color marfil o equivalente.

Frente

Fabricado con acero inoxidable calibre 14 mínimo, tipo 304 con acabado cepillado #4, la parte frontal tiene una puerta con bisagra de barril completamente oculta y una cerradura de llave montada al ras, que cubre el centro de carga. En la versión de sobreponer el frente se extiende una pulgada en todos los lados de la caja posterior. Para tableros de montaje de empotrar la tapa frontal tiene las mismas dimensiones que la caja.

Transformador de aislamiento

Los transformadores de aislamiento están disponibles en varios voltajes monofásicos en el primario y secundario. Consulte la información de pedido para conocer los voltajes disponibles. El transformador provee dos salidas de voltaje separadas. Las configuraciones típicas incluyen un lado con 15 kVA a 220 Vca fijos, y con el otro lado configurado para 120 Vca a 5, 7.5, o 10 kVA.

Centro de carga

El interior incluye un centro de carga con barras de cobre y un interruptor principal que proporciona protección al transformador de aislamiento. Los tableros de voltaje dual incluyen hasta 16 interruptores para el lado de baja y uno para el lado de alta.

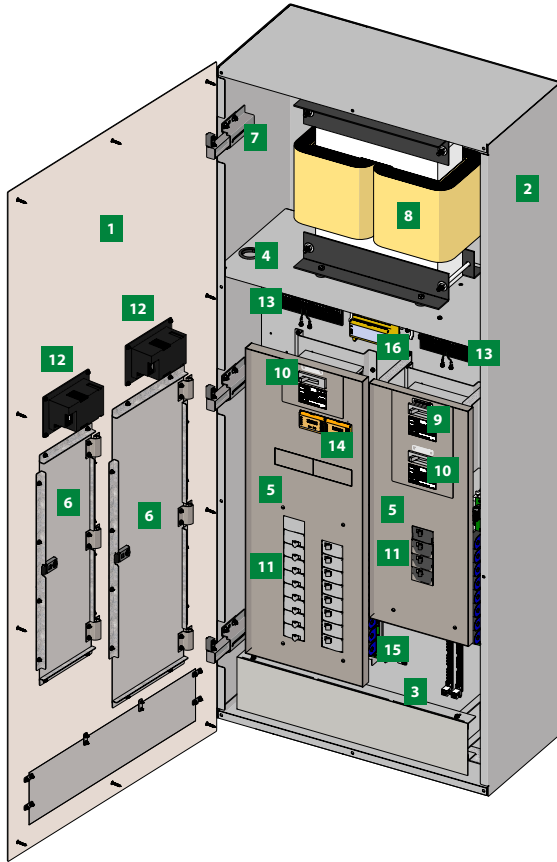
Monitor de aislamiento de línea

El monitor de aislamiento de línea de Bender serie LIM2010 proporciona pantallas digitales y analógicas. El LIM2010 tiene valores de respuesta de corriente total peligrosa (THC) de 5mA, configurados de fábrica según los requisitos reglamentarios del país. El LIM2010 utiliza un principio de medición único capaz de detectar todas las combinaciones de falla capacitivas y resistivas, incluidas las fallas balanceadas, no balanceadas e híbridas. Se incluye la funcionalidad de auto-prueba y auto-calibración. El tablero de voltaje dual tiene dos módulos LIM2010, uno para cada salida de voltaje.

Características avanzadas

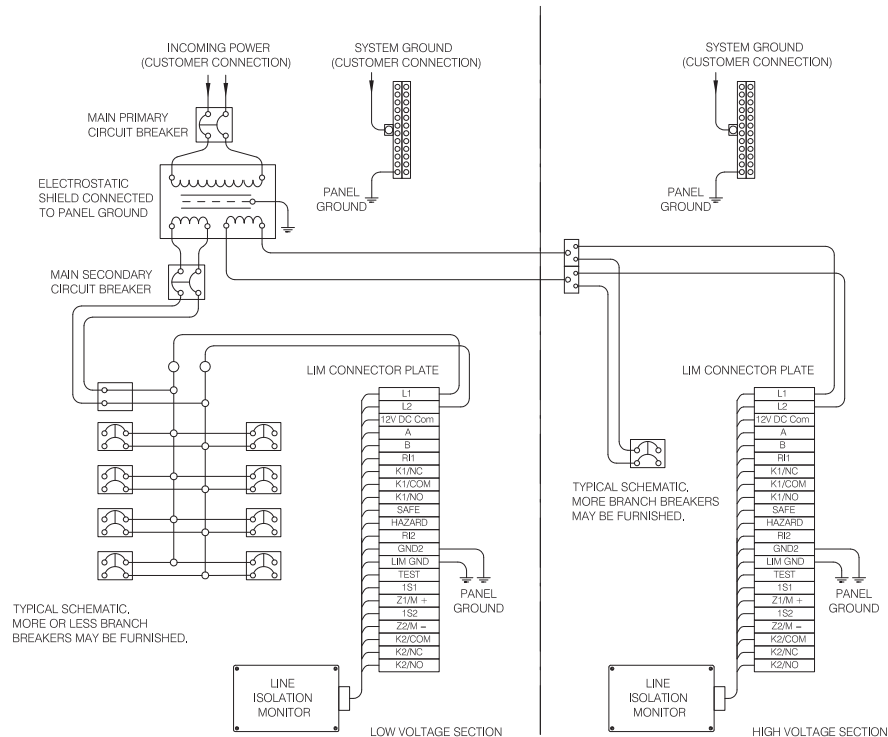
Los tableros de aislamiento estándar son compatibles con las características avanzadas que incluye la localización automática de fallas y la comunicación.

Componentes del tablero de aislamiento de voltaje Dual (con kits adicionales mostrados)



- 1: Frente de acero inoxidable
- 2: Caja de acero galvanizado
- 3: Platina de acero galvanizado
- 4: Repisa de transformador
- 5: Frente muerto del interruptor
- 6: Puerta de acero inoxidable con cerradura
- 7: Bisagra extensible
- 8: Transformador de aislamiento
- 9: Interruptor principal primario, 2P
- 10: Interruptor principal secundario, 2P
- 11: Interruptores derivados, 2P
- 12: Monitor de aislamiento de línea (LIM)
- 13: Tablilla de conexiones del LIM
- 14: Kit de localización de fallas: módulo de evaluación de fallas
- 15: Kit de localización de fallas: Conjunto de transformadores de corriente de circuitos derivados
- 16: Kit de comunicación: modulo gateway Ethernet y Modbus/TCP

Diagrama de alambrado - Ejemplo



Tablero de aislamiento dúplex serie MIX



Tableros de aislamiento duplex

Características

- Tableros de aislamiento modulares en cumplimiento con los requerimientos del NEC, NFPA 99 y NOM-001-SEDE para lugares de procedimientos húmedos en centros hospitalarios
- Diseñados, construidos y probados en cumplimiento con NFPA 70, NFPA 99, UL 1047, NOM-001-SEDE, CSA C22.1 Parte 1, CSA C22.2 No. 204, UL 1022 y UL 1047
- Disponibles en aplicaciones de empotrar o sobreponer
- Centros de carga disponibles con interruptores derivados tipo de enchufar o atornillar
- Incluye el avanzado monitor de aislamiento de línea LIM2010 para monitorear la corriente total peligrosa (THC) – incluye auto-prueba, auto-calibración y una amplia variedad de puntos de monitoreo y características adicionales
- Provee dos sistemas por medio de dos transformadores de aislamiento en un solo gabinete
- Opciones adicionales incluyen módulos de fuerza y tierra, comunicación, monitoreo de carga, localización automática de fallas y más.

Aprobaciones



Descripción

Los tableros de aislamiento de Bender están diseñados para proveer aislamiento eléctrico en salas de operación, unidades de cuidado intensivo y otros lugares de procedimientos húmedos en centros hospitalarios. Diseñados en estricto cumplimiento con los requerimientos de norma, incluidos UL 1047, UL 1022, NFPA 99, NFPA 70 y NOM-001-SEDE. Los tableros de aislamiento de Bender ofrecen la tecnología más actualizada para hospitales y centros hospitalarios.

Los tableros de aislamiento de sistema dual proveen energía a 2 sistemas separados (usando dos transformadores de aislamiento) con la conveniencia de un solo gabinete. Los tableros son compatibles con las características avanzadas que incluyen la localización automática de fallas y comunicación. Disponibles también receptáculos de fuerza y tierra incorporados.

Características estándar

Dos sistemas separados, cada uno contiene lo siguiente:

- Transformador de aislamiento monofásico
- Monitor de aislamiento de línea Bender LIM2010
- Barra de tierras de referencia
- Interruptor principal
- Interruptores derivados

Caja

Todas las cajas están fabricadas en lámina galvanizada calibre 14 mínimo. Los gabinetes de montaje de sobreponer tienen como acabado una capa de esmalte horneado de color marfil o equivalente.

Frente

Fabricado en acero inoxidable calibre #14 mínimo, tipo 304, con acabado pulido #4, la parte frontal tiene una puerta con bisagra extensible completamente oculta y una cerradura de llave montada al ras, que cubre el centro de carga. En la versión de sobreponer el frente se extiende una pulgada en todos los lados de la caja posterior. Para tableros de montaje de empotrar el frente tiene las mismas dimensiones que la caja.

Transformador de aislamiento

Los transformadores de aislamiento están disponibles en varios voltajes monofásicos en el primario y secundario. Consulte la información de pedido para conocer los voltajes disponibles. Los tableros de aislamiento duales contienen dos sistemas sencillos, cada uno con transformador de aislamiento configurable individualmente en capacidades de 3 a 10 kVA.

Centro de carga

El interior incluye un centro de carga con barras de cobre y un interruptor principal que proporciona protección al transformador de aislamiento. Cada lado del Sistema dual del tablero incluye hasta dieciséis (16) interruptores derivados del tipo enchufar o atornillar.

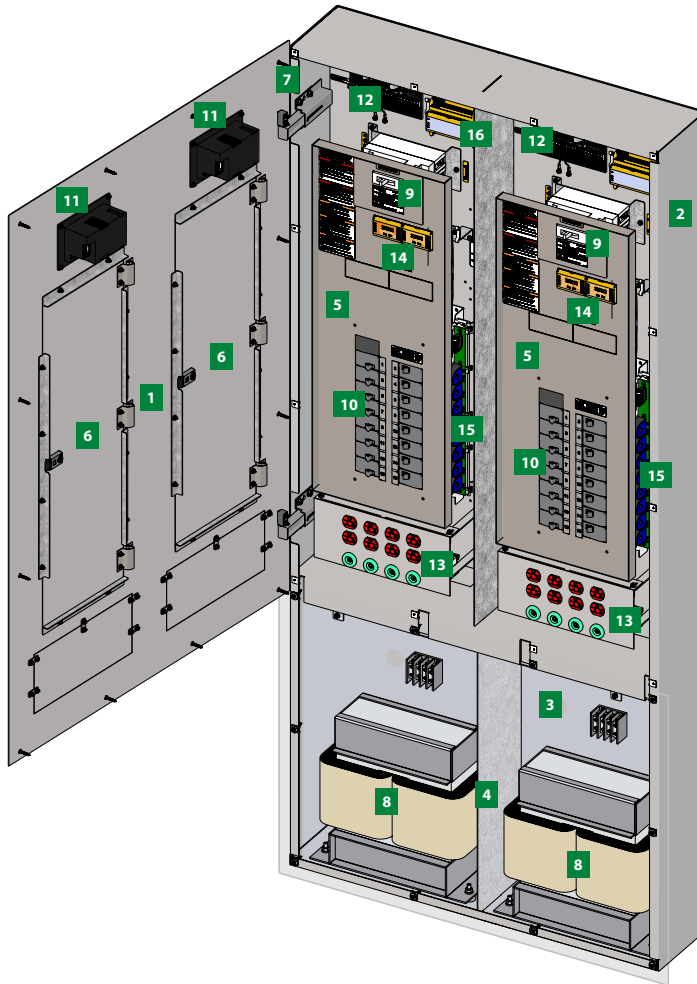
Monitor de aislamiento de línea

El monitor de aislamiento de línea de Bender serie LIM2010 proporciona pantallas digitales y analógicas. El LIM2010 tiene valores de respuesta de corriente total peligrosa (THC) de 5mA, configurado de fábrica, El LIM2010 utiliza un principio de medición único capaz de detectar todas las combinaciones de falla capacitivas y resistivas, incluidas las fallas balanceadas, no balanceadas e híbridas. Se incluye la funcionalidad de auto-prueba y auto-calibración. El tablero dual incluye dos monitores LIM2010, uno para cada sistema.

Características avanzadas

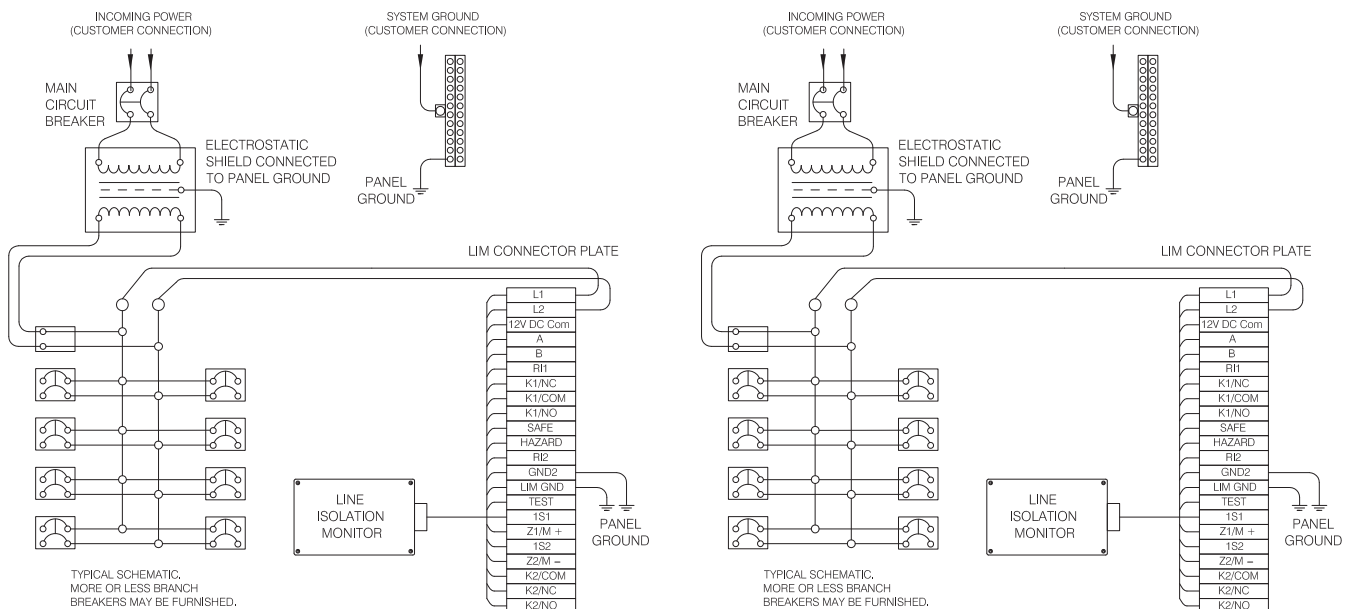
Los tableros de aislamiento duales son compatibles con las características avanzadas de Bender incluyendo localización automática de fallas a tierra, comunicación y módulo de receptáculos de fuerza y tierra.

Componentes del tablero de aislamiento Duplex (con kits opcionales mostrados)



- 1: Frente de acero inoxidable
- 2: Caja de acero galvanizado
- 3: Placa de acero galvanizado
- 4: Repisa del transformador
- 5: Frente muerto del interruptor
- 6: Puerta de acero inoxidable con cerradura
- 7: Bisagra extensible
- 8: Transformador de aislamiento
- 9: Interruptor principal, 2P
- 10: Interruptores derivados, 2P
- 11: Monitor de aislamiento de línea (LIM)
- 12: Tablilla de conexiones del LIM
- 13: Kit de receptáculos: Ensamble de receptáculos y tomas de tierra
- 14: Kit de localización de fallas: módulos de evaluación de fallas
- 15: Kit de localización de fallas: Conjunto de transformadores de corriente de circuitos derivados
- 16: Kit de comunicación: modulo gateway Ethernet y Modbus/TCP

Diagrama de alambado - Ejemplo



Características estándar del tablero

Bisagra extensible

La bisagra de extensión está diseñada para ocultar completamente la bisagra cuando se cierra la puerta. Esto permite una fácil limpieza al mismo tiempo que se previene la acumulación de pequeñas suciedades. La bisagra permite una simple instalación y remoción. El perno de la bisagra se desliza dentro de la extensión, facilitando la remoción o instalación de la puerta.



Kit de transformador de aislamiento

Cada kit de transformador incluye un transformador de aislamiento, un interruptor principal y tornillería de montaje. Los kits de transformador son adaptables para cambios que demanda el proyecto sin requerir la desinstalación/remoción completa de los conductores de los circuitos derivados.

La coordinación selectiva de 0.1s está disponible en las configuraciones de selección del kit.

Monitor de aislamiento de línea LIM2010

El monitor de aislamiento de línea LIM2010 de Bender utiliza la última tecnología para monitorear la corriente total peligrosa del sistema (THC) en sistemas eléctricos aislados. Las indicaciones de alarma son mostradas en el display de 7 segmentos del monitor, gráfica de barras LED y en el display digital. Un amplio rango de alarmas adicionales está disponible, incluida sobrecarga del transformador, temperatura del transformador, sobrevoltaje/bajo voltaje y más. El LIM2010 opera en sistemas eléctricos aislados de 100 a 240Vca, 60Hz. No se requiere alimentación auxiliar.

Adicionalmente el LIM2010 es compatible con las características avanzadas de Bender como son la localización de fallas y la comunicación.



Características avanzadas del tablero



Comunicación remota e integración a BMS

Agrega capacidad de comunicación remota al tablero de aislamiento, esta característica se puede agregar de fábrica o en campo mediante kits de actualización fáciles de instalar. El módulo COM465IP de Bender da a los técnicos y al personal la posibilidad de ver el estado en tiempo real de sus tableros de aislamiento.

Se puede acceder desde cualquier PC o teléfono inteligente al web server que tiene integrado conectándose a la red del sistema.

Adicionalmente el COM465IP actúa como un gateway Modbus TCP y proporciona capacidades de integración en sistemas de gestión de edificios (BMS).



Monitoreo de la carga del sistema y de los derivados

Dos opciones diferentes de monitoreo de carga pueden ser agregadas a los tableros de aislamiento, estas pueden ser colocadas en fábrica o en campo con kits de actualización fáciles de instalar.

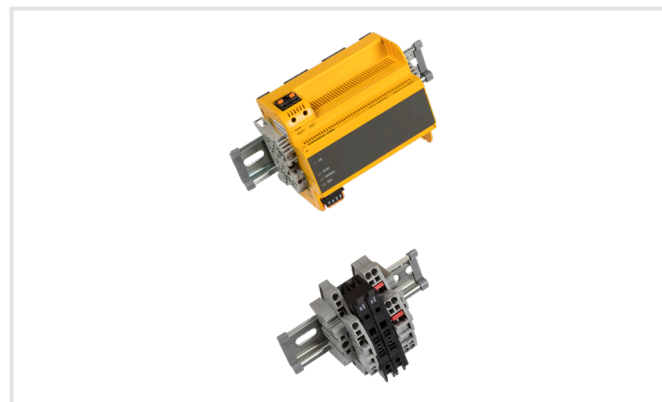
El monitoreo de la carga del sistema utiliza el transformador de corriente STW3, este se conecta al LIM2010 para mostrar una notificación de alarma cuando la corriente de carga total del sistema rebasa el umbral establecido.

El monitoreo de la carga de los circuitos derivados se hace por medio de 2 relevadores CMS460. Se monitorea la corriente de carga de cada circuito derivado. Valores de alarma independientes pueden ser establecidos para cada circuito derivado.

Localización automática de fallas

Es posible adicionar el sistema de localización de fallas EDS a los tableros de aislamiento, ya sea de fábrica o en campo, esto mediante un kit de actualización fácil de instalar. El sistema EDS de Bender provee localización automática de fallas aguas abajo de los interruptores derivados o al nivel de los receptáculos, mientras que el sistema permanece en línea, esto sin necesidad de abrir los interruptores.

Una vez que la alarma de la corriente total peligrosa es detectada, el sistema se activa automáticamente y el circuito fallado es indicado en el módulo de localización de fallas. Mediante el módulo de comunicación es posible la notificación remota al personal correspondiente de una falla encontrada por los equipos.

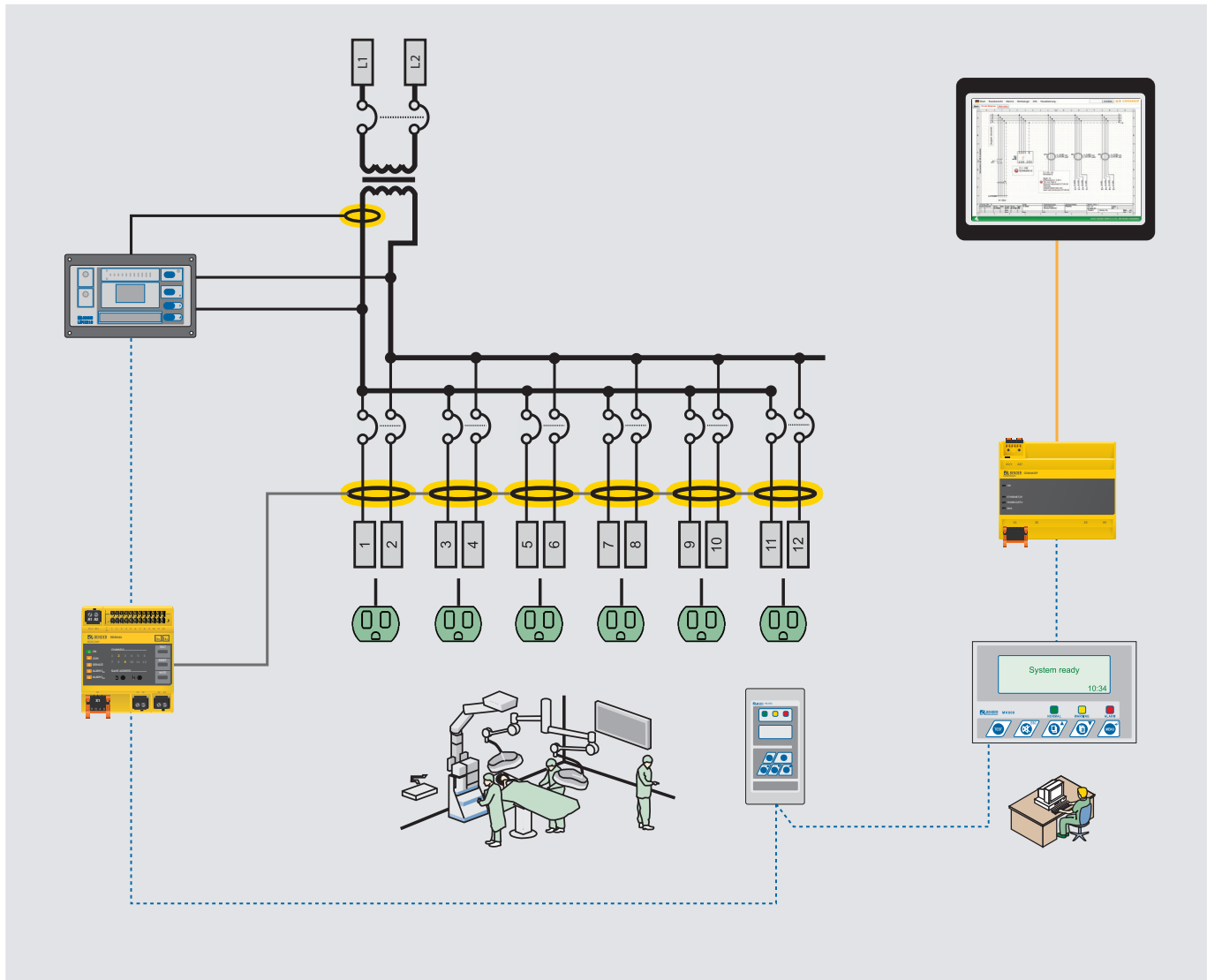


Receptáculos de fuerza y tierra

Agrega receptáculos de fuerza y tierra directamente al tablero de aislamiento, estos se pueden agregar en fábrica o en campo mediante kits de actualización de fácil instalación. Los receptáculos de fuerza y tierra de Bender son altamente configurables, permitiendo personalizar la cantidad y el tipo de receptáculos de fuerza y tierra de grado hospitalario.



Características adicionales: Localización automática de fallas



Localización automática de fallas mientras el sistema permanece energizado

- Rápida localización automática de fallas a tierra mientras el sistema permanece energizado.
- Reducción de costos de mantenimiento y tiempos de paro.
- Disponible integrado de fábrica en el tablero, o actualización del tablero en campo mediante el kit de localización de fallas.
- La indicación del circuito fallado se muestra en el panel del módulo de localización de fallas EDS441, en una indicación de estación remota (MK2430 / MK800) y en una estación remota a través del web server del LIM2010 mediante Modbus/TCP (COM465IP).
- Los transformadores de corriente que se integran en el tablero para la localización de fallas, son de conexión simple para también facilitar el alambrado de los interruptores derivados.

Características adicionales: Comunicación

- Indicación del estado real de los dispositivos conectados
- Pantalla de estado única para dispositivos conectados a través de múltiples protocolos de comunicación (Bender RS-485, Bender Ethernet, Modbus/RTU, Modbus/TCP)
- El despliegue de cada dispositivo muestra la información detallada de las lecturas, incluidas las lecturas de todos los derivados para dispositivos multi-canal
- Configuración remota de dispositivos compatibles conectados
- Diseño moderno - interfaz basada en HTML5, trabaja en los más modernos buscadores web
- Diseño intuitivo - Diseño táctil amigable para lectura en dispositivos móviles
- Visualizaciones disponibles del estado ya sea de matriz o listado
- Creación de visualizaciones personalizadas
- Las alarmas personalizadas usando puntos de ajuste virtuales aparecen en la misma lista como dispositivos conectados

Personalización de etiquetas y notificaciones de correo electrónico – Opción A

- Creación de etiquetas de identificación personalizadas para dispositivos y alarmas
- Notificaciones y reportes por correo electrónico

Comunicación Modbus/TCP completa - opción B

- Actúa como gateway a redes Modbus/TCP para todos los dispositivos Bender conectados
- Soporta dos modos de comunicación: lectura de datos y control de dispositivos por Modbus master (PLC, software, etc.)

Configuración remota de dispositivos - opción C

- Configuración remota de los dispositivos Bender conectados con la interfaz web del COM465IP
- Función de reportes para importación/exportación de valores y configuraciones guardadas para dispositivos Bender conectados

Visualización del sistema - opción D

- Visualizaciones rápidas y completas del sistema, no requiere programación
- Estado del dispositivo, alarmas y valores medidos pueden ser organizadas y mostradas como una vista de planta del sistema o como el diseño de una habitación

Dispositivos virtuales y alarmas - opción E

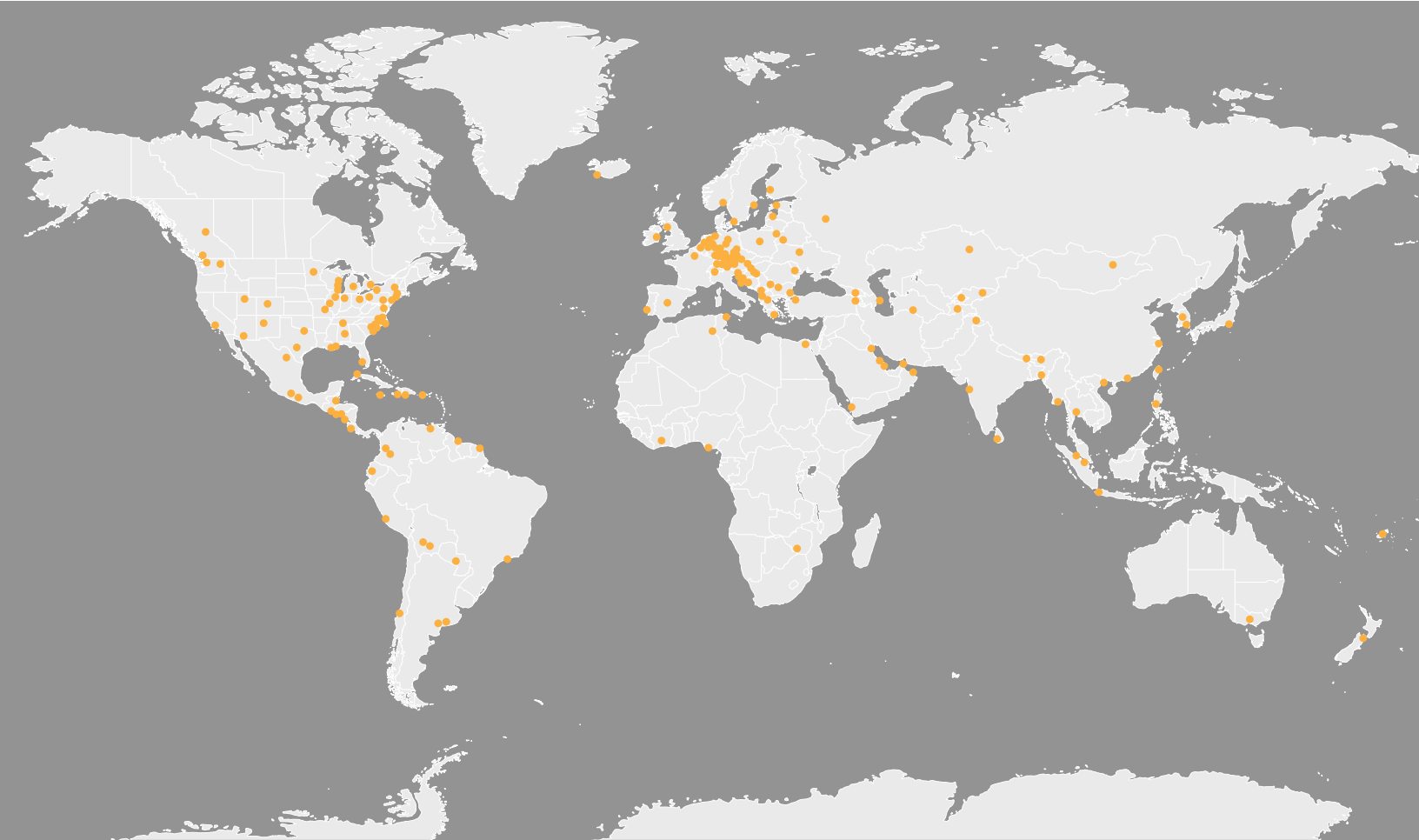
- Creación de alarmas personalizadas usando operaciones matemáticas o combinaciones de múltiples dispositivos/ alarmas

Integración de dispositivos de terceros - opción F

- Agregue hasta 1600 puntos de datos de dispositivos Modbus de terceros y muéstrelos en la interfaz web

* Un COM465IP puede visualizar hasta 99 direcciones de dispositivos. Se pueden conectar múltiples módulos COM4651P para agregar más dispositivos.

¡Bender se encuentra en 70 países de todo el mundo!



USA • Exton, PA

800.356.4266 / 610.383.9200 • info@benderinc.com
www.benderinc.com

Canada • Mississauga, ON

800.243.2438 / 905.602.9990 • info@bender-ca.com
www.bender-ca.com

Mexico • Ciudad de Mexico

+972 517-7147 / + (55) 4955 1198 • info@bender.com.mx
www.bender.com.mx

South America, Central America, Caribbean

+1 (484) 288-7434 • info@bender-latinamerica.com
www.bender-latinamerica.com

Chile • Santiago de Chile

+56 2.2933.4211 • info@bender-cl.com
www.bender-cl.com